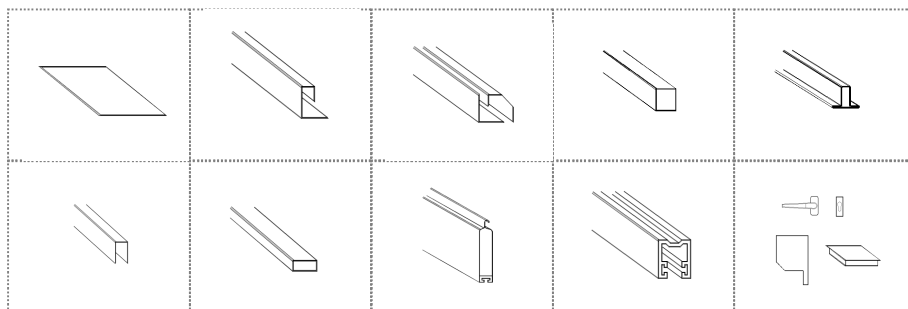


Aluminium brut ou anodisé (épaisseur 15/10° minimum)

Pour tôles planes ou pliées, capots, tubes, profils, parclozes, plats, lames finales, coulisses et accessoires



Ambiance intérieure
Hydrométrie très faible (C1) et moyenne (C3)
Ambiance extérieure
Hydrométrie faible (C1) à moyenne (C3)

Ambiance intérieure
Hydrométrie forte (C4)
Ambiance extérieure
Hydrométrie forte (C4)



Surface inférieure ou égale à 2.00 m²
Surface inférieure ou égale à 4.00 m²
Surface inférieure ou égale à 6.00 m²

Prix au m² pour surface entre 6.00 et 8.00 m²
Prix au m² pour surface supérieure à 8.00 m²
Prix au m² pour surface supérieure à 10.00 m²

Pour surface supérieure à 20.00 m² et surface laquée, nous consulter.
Pour les accessoires : béquilles . poignées . flasques . cacheõ . Prix unitaire minimum de 2.00 " uros



Pour les sections de laquage inférieures à 100mm, calcul sur base de 100mm
Pour les sections de laquage comprises entre 100mm et 150mm, calcul sur base de 150mm
Pour les sections de laquage comprises entre 150mm et 200mm, calcul sur base de 200mm
Pour les sections de laquage supérieures à 200mm, calcul sur base réelle.

Les sections de laquage inférieures à 100mm sont thermolaquées sur les 2 faces.

